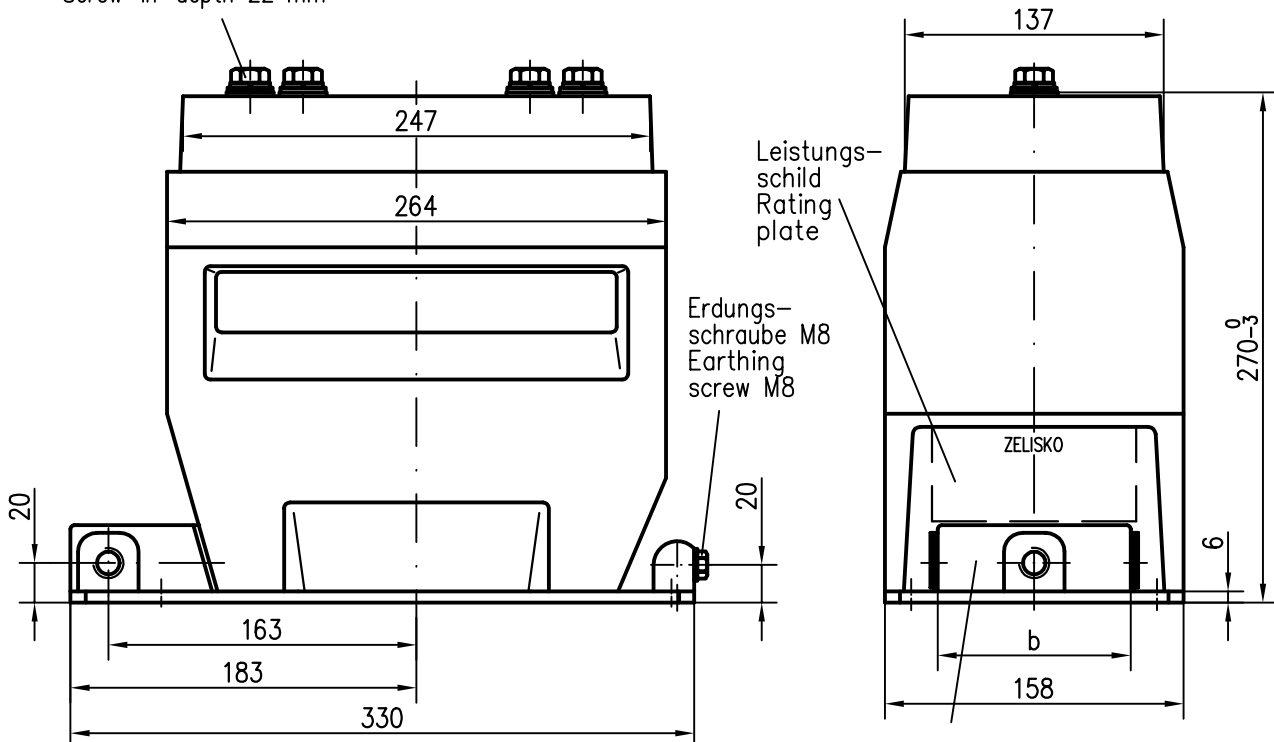


4 3 2 1

$I_N \leq 1250A$  ( $I_{th} \leq 100kA$ )

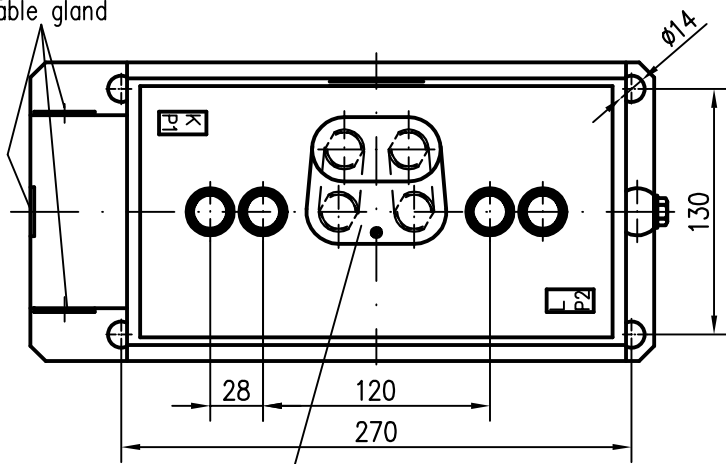
Einschraubtiefe 22 mm  
Screw-in-depth 22 mm



Sek.-Klemmenkasten mit durchsichtiger Abdeckung  
Sec.-terminal box with transparent cover

b = 105 : max. 6 Klemmen  
6 terminals max.

Pg 16-Einsätze  
Cable gland



Umschaltbare Ausführung  $I_N \leq 2x600A$   
durchsichtige Abdeckkappe; plombierbar Höhe 37mm  
Reconnectable design  $I_N \leq 2x600A$   
transparent cover prepared for sealing height: 37mm

Erläuterungen:  
Descriptive legend:

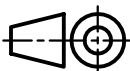
Primär Anschlußschrauben:  
Primary terminal screws:  
M12; Mmax.=70Nm

Anschlußflächen:  
Connection area:  
 $I_N \leq 1250A \rightarrow \varnothing 26mm$  Cu

Gewicht: ca. 23kg  
Weight approx: 23kg

Weitergabe sowie Vervielfältigung dieser Unterlage, Verwertung und Mitteilung ihres Inhalts nicht gestattet, soweit nicht ausdrücklich zugestanden. Zuwiderhandlungen verpflichten zu Schadensersatz. Alle Rechte für den Fall der Patenterteilung oder Gebrauchsmuster-Eintragung vorbehalten.

Freimaßtoleranz



Maßstab 1:4

Ausführung: Standard  
design: Standard

			Datum	Name
		Bearb.	12.09.95	Sahm
		Gepr.		
		Norm.		
		Qual.		

Stromwandler IS 24D  
Current Transformer IS 24D



210.390 170.MB

Blatt

Bl.

04	Logo geä.	04.02.05	Berg.
Zust.	Änderung	Datum	Name

CAD-Zeichnung A4

Ers.f.:

Ers.d.: