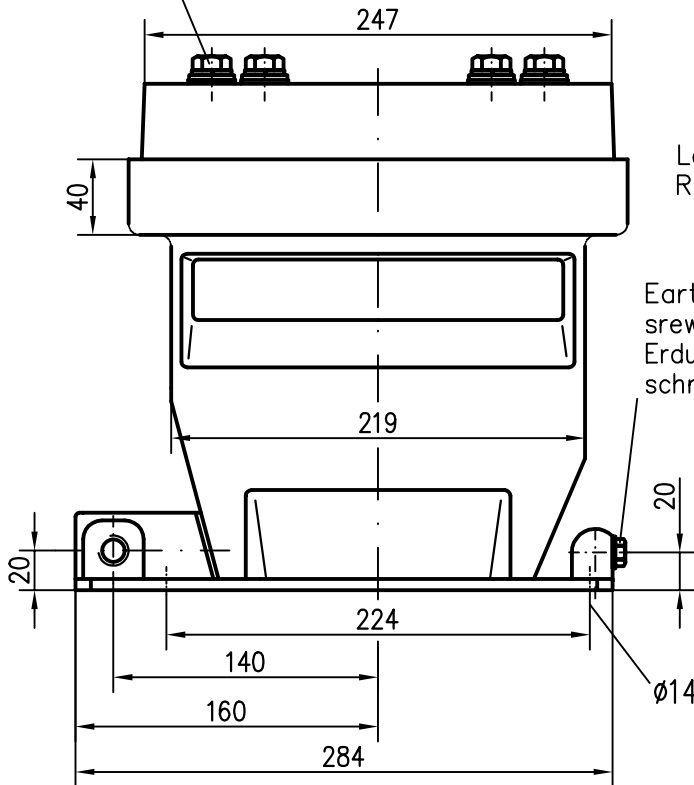


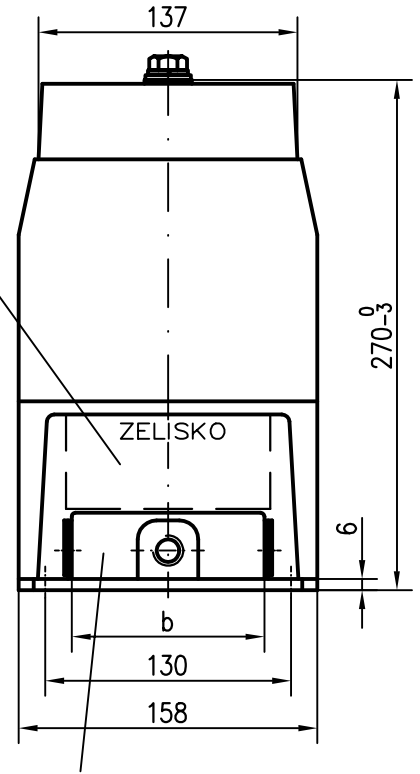
Einschraubtiefe 22 mm
Screw-in-depth 22 mm

$I_N \leq 1250A$ ($I_{th} \leq 100kA$)



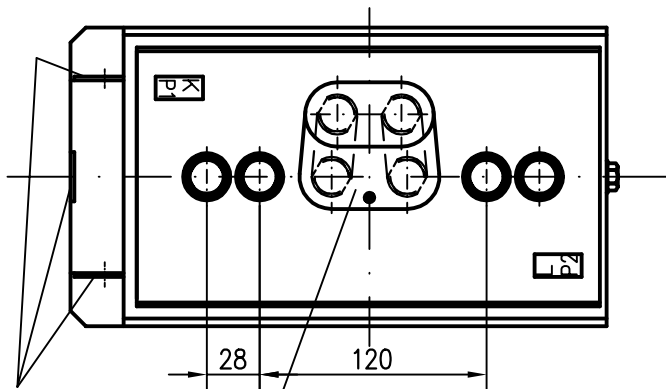
Leistungsschild
Rating plate

Earthing
srew M8
Erdungs-
schraube M8



Sek.-Klemmenkasten mit durchsichtiger Abdeckung
Sec.-terminal box with transparent cover

$b = 105$: max. 6 Klemmen
6 terminals max.



Pg 16-Einsätze
Cable gland

Umschaltbare Ausführung $I_N \leq 2x600A$
durchsichtige Abdeckkappe; plombierbar Höhe 37mm
Reconnectable design $I_N \leq 2x600A$
transparent cover prepared for sealing hight: 37mm

Erläuterungen:
Descriptive legend:

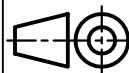
Primär Anschlußschrauben:
Primary terminal screws:
M12; Mmax.=70Nm

Anschlußflächen:
Connection area:
 $I_N \leq 1250A \rightarrow \varnothing 26mm$ Cu

Gewicht: ca. 23kg
Weight approx: 23kg

Weitergabe sowie Vervielfältigung dieser Unterlage, Verwertung und Mitteilung ihres Inhalts nicht gestattet, soweit nicht ausdrücklich zugestanden. Zuwiderhandlungen verpflichten zu Schadensersatz. Alle Rechte für den Fall der Patenterteilung oder Gebrauchsmuster-Eintragung vorbehalten.

Freimaßtoleranz



Maßstab 1:4

Ausführung: Standard
design: standard

Datum	Name
Bearb. 04.04.95	Sahm
Gepr.	
Norm.	
Qual.	

Stromwandler IS24C
Current transformer IS24C



210.390 159.MB

Blatt

Bl.

Zust.	Änderung	Datum	Name
04	Logo geä.	13.05.05	Berg.

CAD-Zeichnung A4

Ers.f.:

Ers.d.: