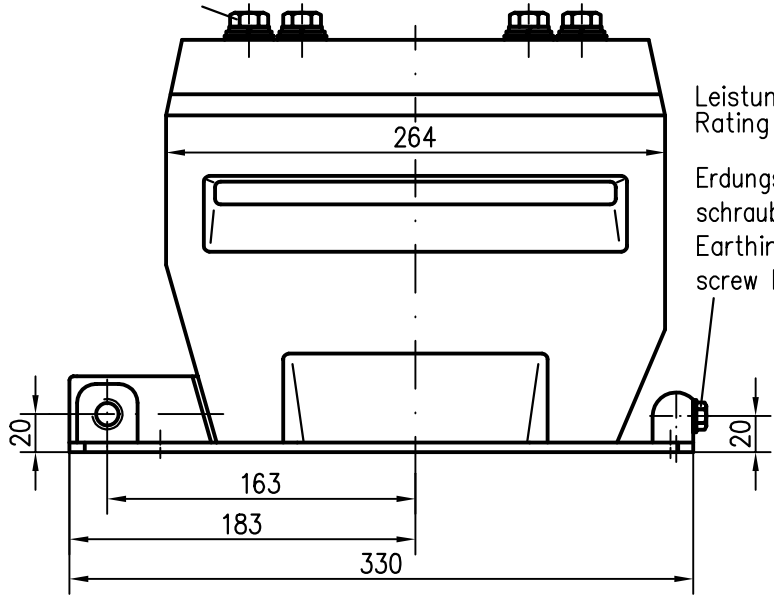


4 3 2 1

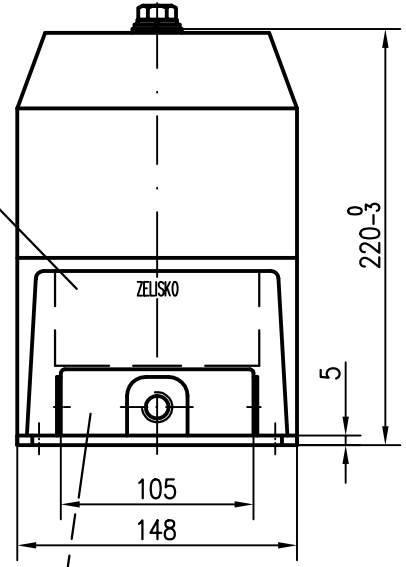
$I_N \leq 1250A$

Einschraubtiefe 22mm  
Screw-in-depth 22mm

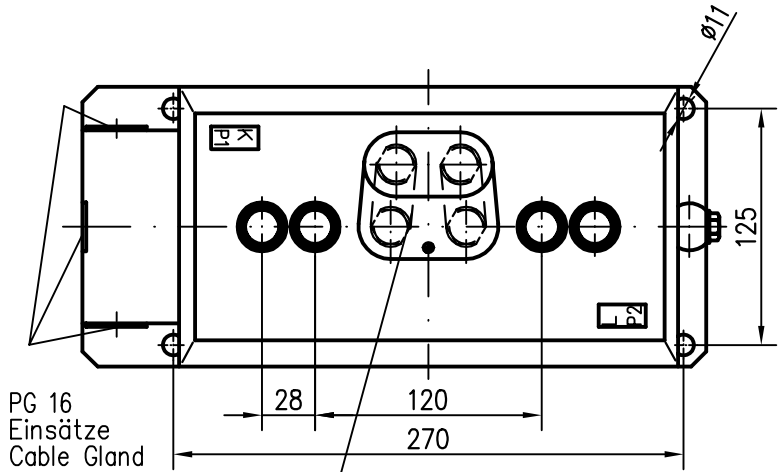


Leistungsschild  
Rating Plate

Erdungs-  
schraube M8  
Earthing  
screw M8



Sek-Klemmenkasten mit  
durchsichtiger Abdeckung  
(max. 6 Klemmen)  
Sec. terminal box with  
transparent cover  
(6 terminals max)



PG 16  
Einsätze  
Cable Gland

Umschaltbare Ausführung  $I_N \leq 2 \times 600A$   
durchsichtige Abdeckkappe; plombierbar Höhe 37mm  
Reconnectable design  $I_N \leq 2 \times 600A$   
transparent cover prepared for sealing, height: 37mm

Erläuterungen:  
Annotations:

Primär Anschlußschrauben:  
Primary terminal screws:  
M12; Mmax.=70Nm

Gewicht: ca. 19kg  
Weight approx: 19kg

Weitergabe sowie Vervielfältigung dieser Unterlage, Verwertung und Mitteilung ihres Inhalts nicht gestattet, soweit nicht ausdrücklich zugestanden. Zuwiderhandlungen verpflichten zu Schadensersatz. Alle Rechte für den Fall der Patenterteilung oder Gebrauchsmuster-Eintragung vorbehalten.				Freimaßtoleranz ISO 2768-m		Maßstab 1:4		IS12D	
						Ausführung: Standard design: Standard			
				Datum		Name		<h1>Stromwandler IS12(18)D</h1> <h2>Current Transformer IS12(18)D</h2>	
				Bearb. 10.03.95		Sahm			
				Gepr.					
				Norm.					
				Qual.					
				<b>ZELISKO</b>		<h1>210.389 103.MB</h1>		Blatt	
				<b>Austria</b>				Bl.	
06		neues Logo		02.05.08		Held			
Zust.		Änderung		Datum		Name		CAD-Zeichnung A4	
						Ers.f.:Zust. 05		Ers.d.:	