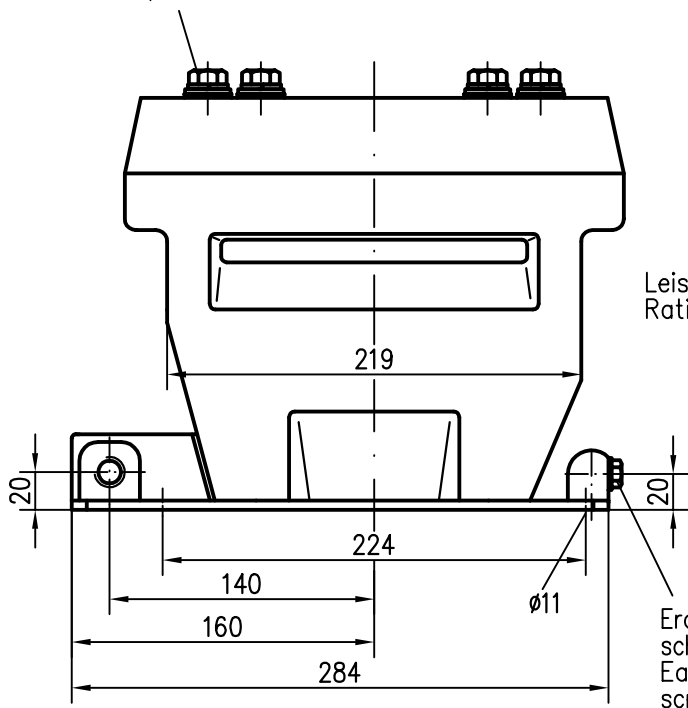


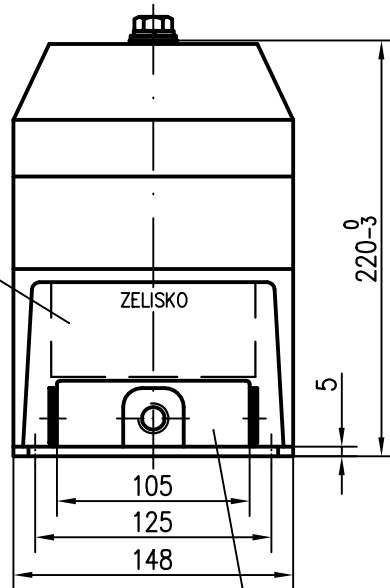
Einschraubtiefe 22mm
Screw in depth 22mm

$I_N \leq 1250A$ ($I_{th} \leq 100kA$)

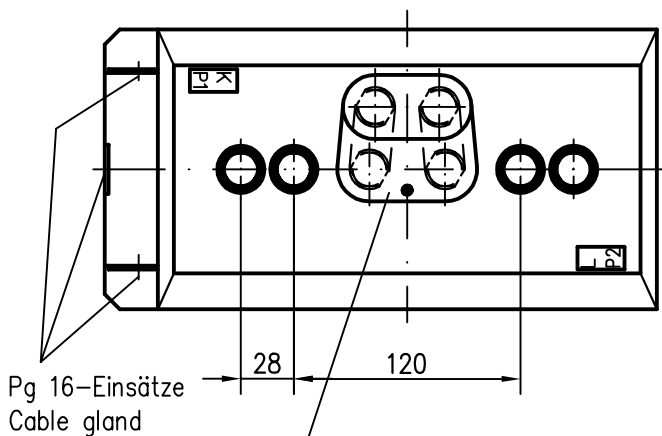


Leistungsschild
Rating plate

Erdungs-
schraube M8
Earthing
screw M8



Sek.-Klemmenkasten mit
durchsichtiger Abdeckung
(max.6Klemmen)
Sec.-terminal box with
transparent cover
(6 terminals max.)



Pg 16-Einsätze
Cable gland

Umschaltbare Ausführung $I_N \leq 2x600A$
durchsichtige Abdeckkappe; plombierbar Höhe 37mm
Reconnectable design $I_N \leq 2x600A$
transparent cover prepared for sealing height: 37mm

Erläuterungen:
Descriptive legend:

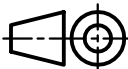
Primär Anschlußschrauben:
Primary terminal screws:
M12; Mmax.=70Nm

Anschlußflächen:
Connection area:
 $I_N \leq 1250A \rightarrow \varnothing 26mm$ Cu

Gewicht: ca.16kg
Weight approx. 16kg

Weitergabe sowie Vervielfältigung dieser Unterlage,
Verwertung und Mitteilung ihres Inhalts nicht ge-
stattet, soweit nicht ausdrücklich zugestanden.
Zuwendungen verpflichten zu Schadensersatz.
Alle Rechte für den Fall der Patenterteilung oder
Gebrauchsmuster-Eintragung vorbehalten.

Freimaßtoleranz



Maßstab 1:4

Ausführung: Standard
design: Standard

	Datum	Name
Bearb.	04.07.95	Kaplan
Gepr.		
Norm.		
Qual.		

Stromwandler IS 12(18)C
Current Transformer IS 12(18)C

ZELISKO
Germany - Berlin

210.389 092.MB

Blatt

Bl.

06	Logo geä.	Berg.	
Zust.	Änderung	Datum	Name

CAD-Zeichnung A4

Ers.f.:

Ers.d.: